

# FEIDER



**GRUPO ELECTROGÉNEO DE BAIXA POTÊNCIA**

**FG1000**

**GUIA DE USUARIO**

**CUIDADO:** Leia as instruções antes de usar o produto.

## CONTEÚDO

|  |    |
|--|----|
| 1. INSTRUÇÕES DE SEGURANÇA.....            | 3  |
| 2. IDENTIFICAÇÃO DOS COMPONENTES.....      | 8  |
| 3. CONTROLOS.....                          | 8  |
| 4. UTILIZAÇÃO DO GERADOR.....              | 10 |
| 5. VERIFICAÇÃO ANTES DO FUNCIONAMENTO..... | 13 |
| 6. INICIAR / PARAR O MOTOR.....            | 15 |
| 7. MAINTENANCE.....                        | 16 |
| 8. TRANSPORTE/ARMAZENAGEM.....             | 19 |
| 9. RESOLUÇÃO DE PROBLEMAS.....             | 21 |
| 10. DIAGRAMA DO CIRCUITO.....              | 23 |
| 11. ESPECIFICAÇÕES.....                    | 24 |
| 12. DECLARAÇÃO CE DE CONFORMIDADE.....     | 25 |
| 13. GARANTIA.....                          | 26 |
| 14. FALHA DO PRODUTO.....                  | 27 |
| 15. EXCLUSÕES DA GARANTIA.....             | 28 |

# 1. INSTRUÇÕES DE SEGURANÇA


## **Aviso:**

1. Atenção! Os gases de escape são tóxicos. Não opere o gerador numa sala sem sistema de ventilação!
2. As crianças devem ser protegidas mantendo-as a uma distância segura do grupo gerador!
3. Não é permitido encher os grupos geradores durante o funcionamento!
4. Se o gerador for montado numa sala fechada, devem ser respeitados os regulamentos de segurança relevantes contra incêndio e explosão!
5. Não conecte a um circuito doméstico!
6. Não utilize em condições de chuva!
7. Mantenha fora do alcance de materiais inflamáveis!
8. Quando reabastecer:
  - a) pare o motor;
  - b) não fume;
  - c) não derrame.

## **Condições gerais de segurança**

- O operador deve conhecer os princípios de funcionamento e a estrutura do gerador e do motor. Ele deve saber como parar o motor em caso de urgência e como manipular os controles.
- Nunca deixe as crianças utilizar este dispositivo.
- Nunca deixe pessoas que não estão familiarizadas com estas instruções utilizar o dispositivo. Os regulamentos locais impõem restrições acerca da idade do utilizador.
- Não utilize este dispositivo na proximidade de pessoas, especialmente crianças, ou animais. Afaste-as da área de trabalho.
- O operador ou o utilizador são responsáveis por possíveis acidentes ou danos a outras pessoas ou à sua propriedade.
- Não use roupas soltas ou joias, uma vez que podem ser apanhadas pela máquina quando está em funcionamento.
- Use equipamento de segurança. Use equipamento de proteção como máscara antipó, sapatos de segurança antiderrapantes, capacete ou proteção auditiva.
- Permaneça alerta, esteja atento ao que está a fazer e seja sensato quando utilizar o gerador. Não o utilize se estiver cansado ou sob a influência de drogas, álcool ou medicamentos.
- Instale o gerador num local bem ventilado e certifique-se que existe, pelo menos, 1,5 m entre o gerador e as paredes do edifício ou outro equipamento. Não coloque líquidos inflamáveis ou gases perto do gerador.
- Não ponha o gerador a funcionar num espaço fechado ou sem ventilação. O gás de escape do motor contém monóxido de carbono que é tóxico e pode provocar perda de consciência ou morte.
- O gerador deve funcionar respeitando a potência indicada no manual do utilizador. Não coloque o gerador em funcionamento com uma sobrecarga ou uma velocidade excessiva.
- O silenciador do gerador aquece demasiado quando o motor funciona ou mesmo durante algum tempo depois de parar. Não toque nele, uma vez que pode se queimar.
- Não transporte nem mova o gerador até este ter arrefecido.
- Faça manutenção periodicamente e resolva imediatamente problemas que surjam. Não coloque o gerador a funcionar antes de corrigir qualquer falha detetada.
- O gerador usa um sistema de refrigeração do ar e é necessário limpar os seus componentes regularmente, incluindo as grelhas, a tampa da ventoinha e a própria ventoinha de forma a assegurar a refrigeração.
- Mantenha o filtro de combustível limpo e mude o óleo do motor regularmente.

- Periodicamente, verifique a instalação das ligações e as fixações, apertando-as se for necessário.
- Limpe os componentes do filtro de ar periodicamente e substitua-o se for necessário.
- Remova qualquer equipamento elétrico que esteja ligado antes de iniciar ou parar o gerador.
- Antes de transportar o gerador, deve esvaziar o depósito de combustível.
- A manutenção e reparação do gerador devem ser executadas por um técnico qualificado de um centro de assistência pós-venda autorizado.

 **Aviso:** quando iniciar o gerador com o cabo, tenha cuidado com mudanças repentinas na rotação do motor!!! Risco de ferimentos!!! Nunca cubra o gerador quando estiver a funcionar. A disjunção montada no gerador tem como objetivo reduzir o risco de choque elétrico. Se necessita de ser substituída por outra, esta deve corresponder às especificações técnicas do gerador. Devido a restrições mecânicas importantes, é necessário utilizar um cabo flexível revestido com uma forte camada protetora de borracha (em conformidade com a norma IEC 245-4) ou um cabo similar. Se utilizar um cabo de extensão elétrico, o comprimento total da extensão não deve exceder 60 m quando a secção do fio for de 1,5 mm<sup>2</sup> e não deve exceder 100 m quando a secção do fio for de 2,5 mm<sup>2</sup>.

### **Requisitos adicionais para grupos geradores de baixo consumo para uso por leigos**

- Proteja as crianças mantendo-as a uma distância segura do grupo gerador!
- O combustível é inflamável e incendeia facilmente. Não reabasteça durante o funcionamento. Não reabasteça enquanto fuma ou perto de chamas livres. Não derrame combustível.
- Algumas peças do motor de combustão interno estão quentes e podem provocar queimaduras. Preste atenção aos avisos no grupo gerador.
- Os gases de escape do motor são tóxicos. Não opere o grupo gerador em salas sem ventilação. Quando instalar o gerador em salas ventiladas, deve cumprir requisitos adicionais relativos à proteção contra incêndio e explosão.
- Antes do funcionamento, o grupo gerador e o seu equipamento elétrico (incluindo linhas e conexões das fichas) devem ser verificados para garantir que não têm defeitos.
- A proteção contra choque elétrico depende de disjuntores especialmente adequados para o grupo gerador.
- Se o disjuntor necessita de substituição, deve ser substituído por um disjuntor com classificações e características de desempenho idênticas.
- Devido às altas tensões mecânicas, deve ser usado apenas um cabo flexível resistente revestido a borracha (em conformidade com a norma IEC 60245-4) ou equivalente.
- O utilizador deve estar em conformidade com os regulamentos de segurança elétrica aplicáveis ao local onde os conjuntos do gerador são utilizados.
- O utilizador deve respeitar os requisitos e precauções em caso de aprovisionamento por um grupo gerador numa instalação, dependendo das atuais medidas de proteção nesta instalação e dos regulamentos aplicáveis.
- O grupo gerador só deve ser carregado até à sua potência nominal sob as condições estipuladas.
- Antes de realizar um trabalho de manutenção, certifique-se de que não ocorre um arranque repentino.

### **Medidas de segurança no enchimento do depósito de combustível**

- O combustível é extremamente inflamável e tóxico.
- Este gerador só usa gasolina; qualquer outro tipo de combustível danificará o motor.
- Não encha demasiado o depósito com gasolina para evitar derramamento. Em caso de

derramamento, limpe a completamente a área com um pano seco antes de iniciar o motor.

- Se engolir combustível por engano, se inalar vapores de combustível ou se entrarem gotas de combustível nos seus olhos, consulte um médico imediatamente. Se cair combustível na sua pele ou na sua roupa, lave a pele ou mude as roupas.
- Pare sempre o motor do gerador quando o reabastecer com combustível.
- Nunca encha o depósito de combustível enquanto fuma ou perto de uma chama livre.
- Certifique-se de que não derrama combustível no motor ou na grelha de escape do gerador durante o reabastecimento com combustível.
- Mantenha o combustível num recipiente apropriado e protegido contra quaisquer fontes de fogo.
- Faça o reabastecimento num local seguro e abra lentamente a tampa do combustível para libertar a pressão que se gerou no interior do depósito. Limpe quaisquer gotas de gasolina que se tenham derramado antes de iniciar o motor.
- De forma a evitar um incêndio, mova o gerador para uma distância de aproximadamente 4 metros da área a reabastecer com combustível.
- Certifique-se de que a tampa do combustível está bem fechada antes de iniciar o motor.
- Não mantenha a gasolina no depósito durante um longo período.
- Quando utilizar ou transportar o gerador, certifique-se de que o mantém na vertical, caso contrário o combustível pode verter do carburador ou do depósito de combustível.

## **Segurança elétrica**

Antes de cada utilização certifique-se que a carga a ser conectada não excede a potência da corrente produzida pelo gerador.

### **Para evitar choques elétricos, deve seguir as instruções seguintes:**

- Não toque no gerador com as mãos molhadas.
- Não deixe o gerador funcionar sob chuva ou neve.
- Não deixe o gerador funcionar perto de água.
- Ligue o gerador à terra. Utilize um condutor suficientemente espesso para o fio de ligação à terra.
- Não opere dois geradores em simultâneo.
- Se usar extensões elétricas, certifique-se de que são suficientemente espessas para transportar a corrente e que são usadas corretamente.
- O conjunto do gerador não deverá ser ligado a outras fontes de alimentação, tais como a rede de abastecimento de energia elétrica.



As ligações de um gerador utilizadas como potência auxiliar à instalação elétrica de um edifício devem ser realizadas por um electricista qualificado e em conformidade com as disposições 7 das normas e legislação aplicáveis no domínio da eletricidade. Ligações incorretas podem provocar fuga da corrente do gerador para as linhas da empresa pública de eletricidade. Essa fuga pode eletrocutar os trabalhadores da empresa pública de eletricidade que trabalham na rede ou outras pessoas que estejam em contacto com a linha durante um corte de energia. Além disso, quando a rede pública é restabelecida, o gerador pode explodir, incendiar-se ou provocar um incêndio na instalação elétrica do edifício.



Antes de ligar dispositivos elétricos ao gerador, certifique-se que as especificações de tensão e a frequência de funcionamento correspondem às características técnicas do gerador. Podem ocorrer danos se o dispositivo ligado não for concebido para funcionar com uma tolerância de tensão de +/- 10% ou uma tolerância de frequência de +/- 3 % em comparação com as do gerador.

## Proteção do ambiente

- Deve verificar periodicamente o silenciador (antes de o fazer, desligue o gerador e deixe-o arrefecer completamente). Um silenciador danificado aumenta o ruído.
- Não deite o óleo do motor nos esgotos, deposite-o num ponto de recolha criado para o efeito.
- O combustível para esta máquina é inflamável e explosivo. Antes de parar a máquina, deve manusear o restante combustível corretamente e cumprir os requisitos ambientais locais.
- Para eliminar os fluídos residuais, proceda da seguinte forma:
  - Feche a torneira do combustível
  - Drene o combustível do depósito de combustível
  - Esvazie o combustível do carburador

## Explicação dos símbolos

|   |  |
|---|--|
|    | Atenção!   |
|    | Leia o manual atentamente antes de utilizar a unidade!                       |
|    | Está em conformidade com as normas de segurança relevantes                   |
|   | Não elimine aparelhos antigos com o lixo doméstico.                          |
|  | Adicione óleo de motor.  |
|  | Nível da potência sonora garantido   |
|  | Sem chamas livres  |
|  | Ligação à terra  |
|  | Perigo ! Choque elétrico !   |
|  | As emissões de gases são nocivas para a saúde do corpo                       |
|  | Proibido produzir chamas perto da máquina!                                   |
|  | Este símbolo indica que a superfície está muito quente e não deve ser tocada |

## Advertências sobre o produto

Leia-os cuidadosamente antes de usar o gerador.

# FEIDER

GRUPE ÉLECTROGÈNE À ESSENCE BASSE TENSION  
GRUPO ELECTRÓGENO DE BAJA POTENCIA

## FG1000

**CAUTION!**  
**PRECAUCIÓN!**

AVANT DE DÉMARRER LE MOTEUR, LE CYLINDRE DOIT ÊTRE REMPLI D'HUILE.  
POUR PLUS D'INFORMATIONS, CONSULTEZ LE MANUEL DE L'UTILISATEUR.  
ANTES DE ARRANCAR EL MOTOR, EL CILINDRO DEBE LLENARSE DE ACEITE.  
PARA OBTENER MÁS INFORMACIÓN, CONSULTE EL MANUAL DEL USUARIO.

|   |                |  |        |
|---|----------------|--|--------|
| Tension/Salida de CA voltaje:                     | 230V~          | Max.altitude/Máx. altitud:             | 1000m  |
| Frequence/Frecuencia de CA:                       | 50Hz           | Classe protection/Clase de protección: | IP23M  |
| Puissance/Potencia de salida nominale de CA:      | 0.9kW(COP)     | Poids/Peso neto:                       | 25.5kg |
| Puissance Max./Potencia de salida nominale de CA: | 1.0kW(S2:5min) | Numéro de série/<br>Número de serie:   |        |
| Courant de sortie/Corriente nominale:             | 3.9A           | MADE IN PRC: 07/2024                   |        |
| Vitesse/Velocidad nominale:                       | 3000/min       |  |        |
| Facteur puissance/Factor de potencia:             | 1.0            |  |        |
| Classe performance/Clase de rendimiento:          | G1             |  |        |
| Classe qualité/Clase de calidad:                  | B              |  |        |
| Max. température/Máx. temperatura                 | 40 °C          |  |        |



BUILDER SAS  
32 rue Aristide Bergès - Z.I. du Casque - 31270 Cugnaux - France



### SYSTÈME D'ALARME/ SISTEMA DE ALARMA

Le moteur s'arrête automatiquement lorsque le niveau d'huile est trop faible.

En caso de nivel de aceite insuficiente, detiene automáticamente el motor, cuando el nivel de aceite es demasiado bajo.



### AVERTISSEMENTS / OSTRZEZENIE



Assurez-vous qu'il n'y a pas d'écoulement de carburant ou de fuite!

Należy upewnić się, że paliwo nie wycieka, ani nie zostało rozlane!

Pièce très chaude. Ne pas toucher!  
Gorące elementy. Nie dotykać!



### WARNING/OSTRZEZENIE

Arrêtez le moteur avant de faire le plein.

Przed nalaniam paliwa wyłączyć silnik.



### WARNING/OSTRZEZENIE

Les gaz d'échappement contiennent du monoxyde de carbone, ce qui est extrêmement toxique.  
Ne jamais utiliser dans une zone fermée sans ventilation adéquate.  
Gazy wydechowe zawierają tlenek węgla, który jest bardzo toksyczny. Nigdy nie należy używać urządzenia w zamkniętej przestrzeni bez odpowiedniej wentylacji.



### NOTE/UWAGA

Echappement à température élevée!  
Emisja w wysokiej temperatury!

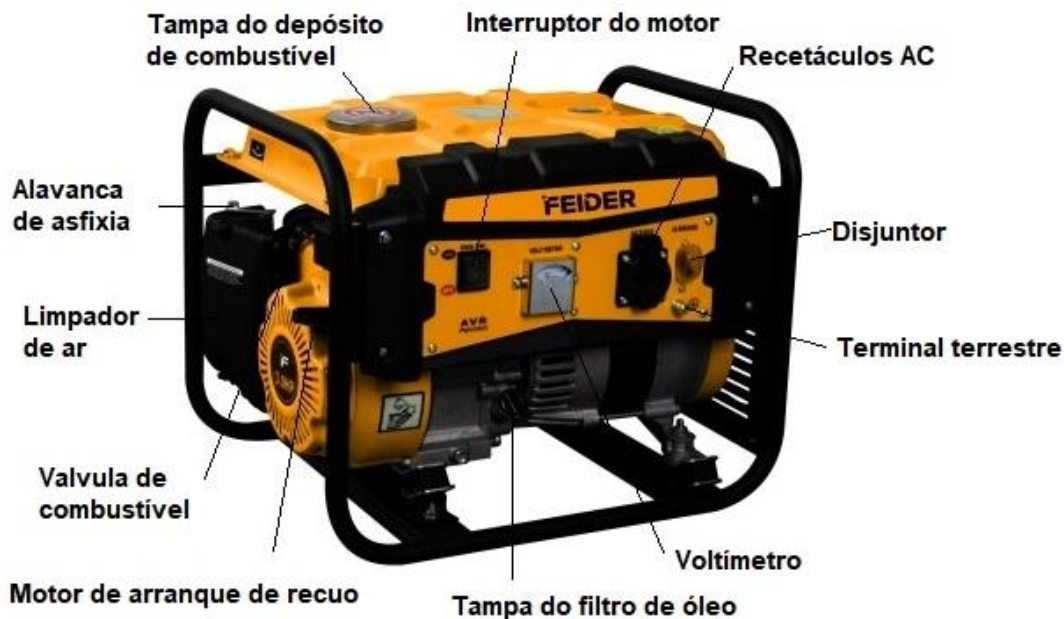


### MAINTENANCE FILTRE A AIR KONSERWACJA FILTRA POWIETRZA

Nettoyez le filtre une fois toutes les 50 heures de fonctionnement, une fois toutes les 10 heures de fonctionnement dans un endroit poussiéreux.

Procedure de nettoyage du filtre: nettoyer dans un solvant, essorer, tremper dans une huile de moteur propre, essorer l'excès d'huile.  
Czyścić wkład filtra co 50 przepracowanych godzin, lub co 10 godzin przepracowanych w zapyłonym miejscu. Procedura czyszczenia: czyścić w rozpuszczalniku o wysokiej temperaturze zapłonu, wycisnąć, nasączyć czystym olejem silnikowym, wycisnąć nadmiar oleju.

## 2. IDENTIFICAÇÃO DOS COMPONENTES



**NOTA:** Os diagramas podem variar de acordo com os tipos.

## 3. CONTROLOS

### 3.1 Interruptor do motor

Para iniciar e parar o motor.

Posição do interruptor:

OFF (desligado): Parar o motor. A chave pode ser removida/inserida.

ON (ligado): Operar o motor depois de iniciar.

INICIAR: Iniciar o motor rodando o motor de arranque.



Volte a colocar a chave na posição ON quando o motor iniciar. Não use o arrancador mais de 5 segundos de cada vez. Se o motor não arranca, liberte o interruptor e aguarde 10 segundos antes de operar o arrancador novamente.

### 3.2 Motor de arranque de recuo

Para iniciar o motor, puxe o cabo do arrancador até sentir resistência, depois puxe vigorosamente.

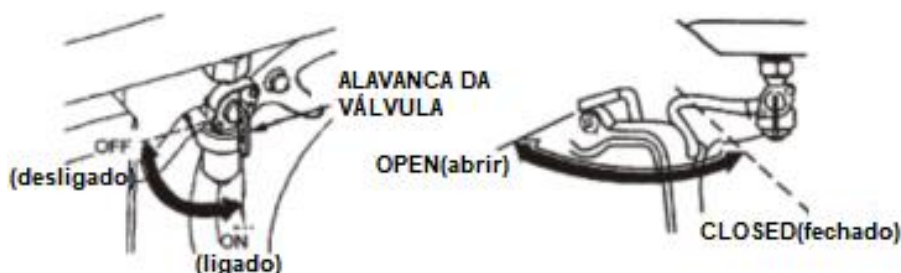
**NOTA:** Não deixe o arrancador retroceder rapidamente contra o motor. Deixe retroceder suavemente para evitar danos no arrancador.





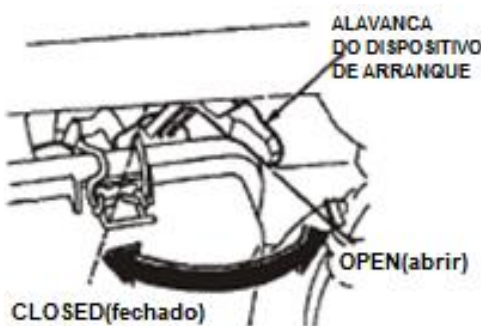
### 3.3 Válvula de combustível

A válvula de combustível está localizada entre o depósito de combustível e o carburador. Quando a alavanca da válvula estiver na posição ON, o combustível pode fluir do depósito de combustível para o carburador. Certifique-se que coloca a alavanca na posição OFF antes de parar o motor.



### 3.4 Dispositivo de arranque a frio

O dispositivo de arranque a frio é utilizado para fornecer uma mistura de combustível enriquecida quando inicia um motor frio. Pode ser aberto e fechado operando a alavanca ou a vareta do dispositivo de arranque a frio manualmente. Mova a alavanca ou a vareta para a posição CLOSE (fechar) para enriquecer a mistura.



### 3.5 Disjuntor

O disjuntor desligará (OFF) automaticamente se houver um curto-circuito ou uma sobrecarga significativa do gerador no recetáculo. Se o disjuntor for desligado (OFF) automaticamente, verifique se o aparelho está a trabalhar devidamente e não excede a capacidade de carga nominal do circuito antes de ligar (ON) o disjuntor novamente. O disjuntor pode ser utilizado para ligar (ON) ou desligar (OFF) o gerador.



### 3.6 Terminal de ligação à terra

O terminal de ligação à terra do gerador está ligado ao painel do gerador, às partes condutoras de metal não correntes do gerador e aos terminais de terra de cada recetáculo. Antes de utilizar o terminal de ligação à terra, consulte um electricista qualificado, um inspetor de electricidade ou um agente local com jurisdição em códigos ou decretos locais aplicáveis à utilização prevista do gerador.

### 3.7 Sistema de alerta do óleo

O sistema de alerta do óleo está concebido para evitar danos no motor provocados por uma quantidade insuficiente de óleo no cárter. Antes que o nível do óleo desça abaixo do limite de

segurança, o sistema de alerta do óleo desliga automaticamente o motor (o interruptor do motor permanece na posição ON). O sistema de alerta do óleo desliga o motor e este não arranca. Se isto ocorrer, verifique o óleo do motor.

## 4. UTILIZAÇÃO DO GERADOR

### 4.1 Ligações a um sistema elétrico do edifício

As ligações do nível de energia em espera ao sistema elétrico de um edifício devem ser realizadas por um electricista qualificado. A ligação deve isolar a rede do gerador da rede elétrica e deve estar em conformidade com todos os códigos elétricos e a legislação aplicáveis.

#### AVISO

Ligações incorretas ao sistema elétrico de um edifício podem permitir que a corrente elétrica do gerador retroalimente as linhas da rede elétrica. Essa retroalimentação pode eletrocutar os trabalhadores da empresa de serviços públicos ou outras pessoas que entrem em contacto com as linhas durante um corte de energia. Consulte a empresa de serviços públicos ou um electricista qualificado.

#### CUIDADO

Ligações indevidas ao sistema elétrico de um edifício podem permitir que a corrente elétrica da empresa de serviços públicos retroalimente o gerador. Quando a energia da rede elétrica é reposta, o gerador pode explodir, queimar ou incendiar o sistema elétrico do edifício.

### 4.2 Sistema de ligação à terra

Para evitar choques elétricos resultantes de aparelhos defeituosos, o gerador deve estar ligado à terra. Ligue uma porção de fio forte entre o terminal de ligação à terra e a fonte terra. Os geradores possuem um sistema de ligação à terra que liga os componentes da caixa do gerador aos terminais de ligação à terra e aos recetáculos de saída AC. O sistema de ligação à terra não é ligado ao fio neutro AC.

Se o gerador for testado por um testador do recetáculo, não indicará as mesmas condições de um circuito de ligação à terra de um recetáculo doméstico.



#### Requisitos especiais

Podem existir regulamentos, códigos locais ou decretos da Federal or State Occupational Safety and Health Administration (OSHA) que se apliquem à utilização prevista do gerador. Consulte um electricista qualificado, um inspetor de eletricidade ou o agente local com jurisdição

- Em algumas áreas, os geradores têm de estar registados nas empresas de serviços públicos.
- Se o gerador for utilizado num local de construção, podem existir regulamentos adicionais que devem ser cumpridos.

### 4.3 Aplicações AC

Antes de ligar um aparelho ou um cabo de alimentação ao gerador:

- Certifique-se de que está em boas condições. Os aparelhos defeituosos ou os cabos de alimentação podem gerar um potencial choque elétrico.
- Se um aparelho começa a funcionar de forma anormal, fica lento ou para repentinamente, desligue-o imediatamente. Desligue o aparelho da rede elétrica e determine se o problema é o aparelho ou se foi excedida a capacidade de carga nominal do gerador.
- Certifique-se de que a tensão elétrica da ferramenta ou do aparelho não excede a do gerador. Nunca exceda a potência nominal máxima do gerador. Os níveis de potência entre nominal e máximo devem ser usados por um período nunca superior a 30 minutos.

**NOTA: A sobrecarga substancial desligará o disjuntor.**

**Exceder o limite de tempo para funcionamento na potência máxima ou sobrecarregar ligeiramente o gerador pode não desligar o disjuntor, mas irá certamente diminuir a vida útil do gerador.**

O funcionamento limite requer uma potência máxima de 30 minutos.

Para um funcionamento contínuo, não exceda a potência nominal.

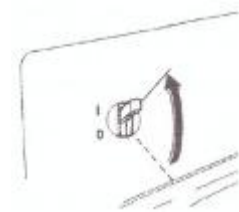
Em qualquer dos casos, devem ser considerados os requisitos de potência total (VA) de todos os aparelhos ligados. Normalmente, os fabricantes do aparelho e da ferramenta elétrica indicam as informações sobre a categoria junto do número do modelo ou do número de série.

#### 4.4 Funcionamento em AC

- ① Inicie o motor
- ② Ligar (ON) o disjuntor AC.
- ③ Ligar o aparelho.

A maioria dos aparelhos a motor exige mais do que a sua potência nominal para arrancar.

Não exceda o limite de corrente especificado para qualquer recetáculo. Se um circuito sobrecarregado desligar o disjuntor AC (OFF), reduza a carga elétrica no circuito, aguarde alguns minutos e depois reinicie o disjuntor.

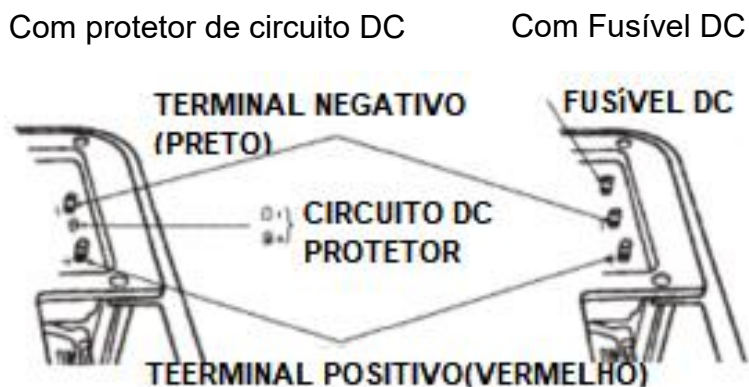


#### 4.5 FUNCIONAMENTO EM DC (Se disponível)

##### Terminais DC

Os terminais DC SÓ podem ser utilizados para carregar baterias do tipo automóvel de 12 volts.

Os terminais são vermelhos para identificar o terminal positivo (+) e pretos para identificar o terminal negativo (-). A bateria deve ser ligada aos terminais DC do gerador com a polaridade certa (bateria positivo para terminal vermelho do gerador e bateria negativo para o terminal preto do gerado)



**Protetor de circuito DC (ou fusível DC)**

O protetor de circuito DC (ou fusível DC) desliga automaticamente o circuito de carregamento DC da bateria quando o circuito DC está sobrecarregado, quando existe um problema com a bateria ou quando as ligações entre a bateria e o gerador não são adequadas.

O indicador no interior do botão do protetor de circuito DC acende para indicar que o protetor de circuito DC foi desligado. Aguarde alguns minutos e prima o botão para reiniciar o protetor de circuito DC.

#### **Ligar os cabos da bateria:**

1) Antes de ligar os cabos de carregamento a uma bateria instalada num veículo, desligue o cabo da bateria aterrado do veículo.

#### **AVISO**

A bateria liberta gases explosivos: mantenha-a afastada de faíscas, chamas e cigarros. Quando carregar ou utilizar as baterias, faça-o numa área ventilada.

- 2) Ligue o cabo da bateria positivo (+) ao terminal da bateria positivo (+).
- 3) Ligue a outra extremidade do cabo da bateria positivo (+) ao gerador.
- 4) Ligue o cabo da bateria negativo (-) ao terminal da bateria negativo (-).
- 5) Ligue a outra extremidade do cabo da bateria negativo (-) ao gerador.
- 6) Inicie o gerador

#### **CUIDADO**

**Não inicie o veículo antes dos cabos de carregamento da bateria estarem ligados e o gerador estiver a funcionar. O veículo ou o gerador podem danificar-se.**

Um circuito DC sobrecarregado pode fundir o fusível DC. Se isto acontecer, substitua o fusível.

Um circuito DC sobrecarregado, uma extração excessiva de corrente pela bateria, ou um problema de ligação pode provocar faíscas no protetor de circuito DC (PRIMA o botão para apagar).

Se isto ocorrer, aguarde alguns minutos antes de retomar o funcionamento do protetor de circuito. Se o protetor de circuito continuar a desligar, interrompa o carregamento e procure o revendedor de geradores autorizado.

#### **Desligar os cabos da bateria:**

- 1) Pare o motor.
- 2) Desligue o cabo da bateria negativo (-) do terminal do gerador negativo (-).
- 3) Desligue a outra extremidade do cabo da bateria negativo (-) do terminal do gerador negativo (-).
- 4) Desligue o cabo da bateria positivo (+) do terminal do gerador positivo (+).
- 5) Desligue a outra extremidade do cabo da bateria positivo (+) do terminal do gerador positivo (+).
- 6) Ligue o cabo aterrado do veículo ao terminal da bateria negativo (-).
- 7) Volte a ligar o cabo da bateria aterrado do veículo.

#### **4.6 Funcionamento em alta altitude**

Em alta altitude, a mistura de ar-combustível do carburador normal será excessivamente rica. O desempenho diminuirá e o consumo de combustível aumentará.

Pode melhorar o desempenho em alta altitude se instalar um carburetor de diâmetro mais pequeno no carburador e reajustar o parafuso piloto. Se o motor funcionar sempre em altitudes superiores a 1500 metros acima do nível do mar, solicite a um revendedor de geradores autorizado para realizar esta modificação no carburador.

Mesmo com um carburetor adequado, a potência do motor diminuirá aproximadamente 3,5% para cada acréscimo de 300 metros em altitude. O efeito da altitude na potência será superior a isto se a modificação no carburador não for realizada.

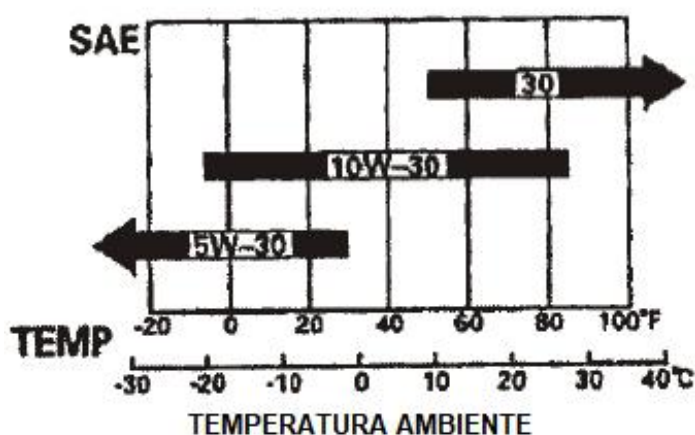
**NOTA:** Se um motor com esta modificação para alta altitude for utilizado numa altitude inferior, a mistura simples de ar-combustível reduzirá o desempenho e poderá provocar um sobreaquecimento e danos graves no motor.

## 5. VERIFICAÇÃO ANTES DO FUNCIONAMENTO

### 5.1 Óleo de motor

**NOTA:** O óleo de motor é um fator importante que afeta o desempenho e a vida útil do motor. Óleos de motor de dois tempos e não detergentes danificam o motor e não são recomendados.

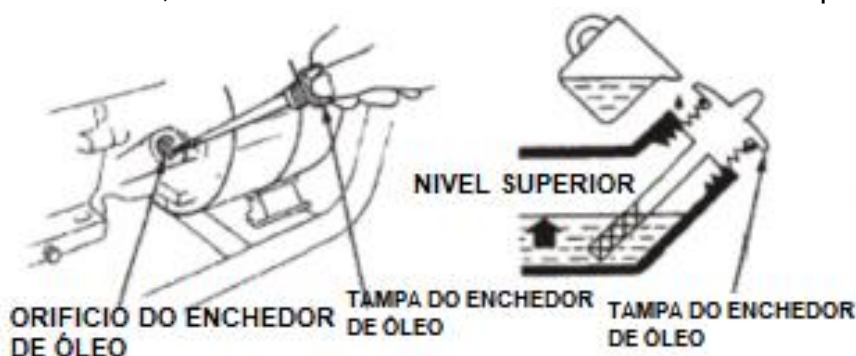
Verifique o nível de óleo ANTES DE CADA UTILIZAÇÃO com o gerador numa superfície nivelada com o motor parado.



Use óleo de quatro tempos, ou detergente equivalente, óleo de motor de qualidade premium certificado para satisfazer ou exceder os requisitos do fabricante de automóveis dos EUA para Classificação de Serviços SG, SF/CC, CD. Os óleos de motor com a classificação SG, SF/CC, CD indicarão esta designação no recipiente.

Recomenda-se o SAE 10W-30 para utilização a temperatura geral. Podem ser utilizadas outras viscosidades indicadas na tabela quando a temperatura média na sua área estiver dentro do intervalo indicado.

1. Retire a tampa do enchedor de óleo e limpe a vareta.
2. Verifique o nível de óleo inserindo a vareta no tubo do enchedor sem a apertar.
3. Se o nível de óleo for baixo, adicione o óleo recomendado até à marca superior na vareta.



### 5.2 Recomendação do combustível

1. Verifique o manómetro do nível de combustível.
2. Reabasteça o depósito se o nível de combustível for baixo. Não encha acima da orla do filtro de combustível.

## AVISO

- A gasolina é extremamente inflamável e explosiva sob determinadas condições.
- Reabasteça numa área bem ventilada com o motor parado. Não fume, nem permita a formação de chamas ou faíscas na área onde o motor é reabastecido ou onde a gasolina está guardada.
- Não encha demasiado o depósito de combustível (não deve existir combustível no tubo de enchimento). Depois de reabastecer, certifique-se que a tampa do depósito é devidamente fechada de forma segura. Tenha cuidado para não derramar combustível enquanto reabastece. O combustível derramado ou o vapor de combustível podem incendiar-se. Se derramar combustível, certifique-se que a área está seca antes de ligar o motor.
- Evite um contacto constante ou prolongado com a pele ou inalação do vapor.
- MANTENHA FORA DO ALCANCE DAS CRIANÇAS



Use gasolina com um índice de octano na bomba de 86 ou superior.

Recomendamos gasolina sem chumbo porque produz menos depósitos no motor e nas velas e prolonga a vida do sistema de escape.

Nunca utilize gasolina estragada ou contaminada, nem mistura de óleo/gasolina. Evite a entrada de sujidade ou água no depósito de gasolina.

Esporadicamente, pode ouvir uma ligeira batida de “faísca” ou de “pinga” (ruído metálico quando operar sob cargas pesadas. Não é motivo para preocupação.

Se esta batida ocorrer a uma velocidade do motor constante, sob carga normal, mude de marca de gasolina. Se a batida persistir, dirija-se a um revendedor de geradores autorizado.

**NOTA: Manter o motor a funcionar com a batida de faísca ou de pinga persistente pode provocar danos ao motor.**

Manter o motor a funcionar com a batida de faísca ou de pinga constitui utilização indevida e a Garantia Limitada do Distribuidor não cobre peças danificadas por utilização indevida.

### **Combustíveis oxigenados**

Algumas gasolinas são combinadas com álcool ou um composto de éter para aumentar o octano. Estas gasolinas são referidas conjuntamente como combustíveis oxigenados. Algumas áreas dos Estados Unidos usam combustíveis oxigenados para ajudar a cumprir os padrões de ar limpo. Se usa um combustível oxigenado, certifique-se que o índice de octano na bomba é 86 ou superior.

### **Etanol (álcool etílico ou de cereais)**

A gasolina que contém mais de 10% de etanol por volume pode provocar problemas de desempenho no arranque. A gasolina que contém etanol pode ser comercializada sob o nome de “Gasool”.

### **Metanol (álcool metílico ou de madeira)**

A gasolina que contém metanol deve conter co-solventes e inibidores de corrosão para proteger o sistema de combustível. A gasolina que contém mais de 5% de metanol por volume pode provocar problemas de arranque e/ou desempenho e pode danificar as peças de metal, borracha e plástico do seu sistema de combustível.

## **MTBE (metilo tércio butilo éter)**

Pode usar gasolina contendo até 15% de MTBE por volume. Antes de usar um combustível oxigenado, confirme o conteúdo do combustível. Alguns estados (províncias no Canadá) exigem que esta informação seja afixada na bomba. Se notar quaisquer sintomas de funcionamento indesejáveis, mude para uma gasolina sem chumbo convencional. Os danos no sistema de combustível ou os problemas de desempenho resultantes do uso de um combustível oxigenado não são da nossa responsabilidade e não são cobertos por esta garantia.

**NOTA: Os combustíveis oxigenados podem danificar a tinta e o plástico. Tenha cuidado para não**

**derramar combustível quando reabastece o seu depósito de combustível. Os danos causados pelo derramamento de combustível não estão cobertos pela garantia.**

## **6. INICIAR / PARAR O MOTOR**

### **6.1 Iniciar o motor**

1. Certifique-se que o disjuntor AC está na posição OFF. O gerador pode demorar a arrancar se tiver uma carga ligada.

2. Gire a válvula de combustível para a posição ON.

3. Gire a alavanca do dispositivo de arranque para a posição CLOSE, ou puxe a vareta para a posição CLOSE.

4. Inicie o motor

#### **• Com o motor de arranque de recuo:**

Gire o interruptor do motor para a posição ON.

Puxe o cabo do arrancador até sentir uma compressão, depois puxe vigorosamente.

**NOTA: Não deixe o cabo do arrancador retroceder rapidamente contra o motor. Deixe retroceder**

**suavemente para evitar danos no arrancador ou na caixa.**

#### **• Com arrancador elétrico: (Kit opcional)**

Gire o interruptor do motor para a posição START e mantenha durante 5 segundos ou até o motor iniciar.

**NOTA: Ter o arrancador do motor a funcionar mais de 5 segundos pode danificar o motor. Se o**

**motor não arranca, liberte o interruptor e aguarde 10 segundos antes de operar o arrancador novamente. Se a velocidade do arrancador do motor diminuir após algum tempo, indica que a bateria deve ser recarregada.**

Quando o motor inicia, deixe que o interruptor do motor volte para a posição ON.

1. Gire a alavanca do dispositivo de arranque ou prima a vareta do dispositivo de arranque para a posição OPEN enquanto o motor aquece.

### **6.2 Parar o motor**

#### **Numa emergência:**

Para parar o motor numa emergência, mova o interruptor do motor para a posição OFF.

#### **Em utilização normal:**

1. Gire o disjuntor AC para a posição OFF. Desligue os cabos DC de carregamento da bateria.

2. Gire o interruptor do motor para a posição OFF.

3. Gire a válvula de combustível para a posição OFF.

## 7. MAINTENANCE

Uma boa manutenção é essencial para um funcionamento seguro, económico e sem problemas. Também ajuda a reduzir a poluição atmosférica.

### AVISO

**Os gases de escape contêm monóxido de carbono tóxico. Desligue o motor antes de realizar a manutenção. Se for necessário que o motor esteja a funcionar, certifique-se que a área é bem ventilada.**

É necessário efetuar periodicamente uma manutenção e um ajuste para manter o gerador em boas condições de funcionamento. Realize a manutenção e a inspeção nos intervalos indicados no programa de manutenção abaixo.

### 7.1 PROGRAMA DE MANUTENÇÃO

| PERÍODO DE MANUTENÇÃO<br>REGULAR realizado nos meses indicados ou nos intervalos de funcionamento, o que se verificar primeiro. |                   | Cada utilização                               | Primeiro mês ou 20 h (3) | Trimestralmente ou 50 h (3) | Semestralmente ou 100 h (3) | Anualmente ou 300 h (3) |
|---|-------------------|---|--------------------------|-----------------------------|-----------------------------|-------------------------|
| ARTIGO  |                   |   |                          |                             |                             |                         |
| Óleo de motor   | Verificar o nível | o   |                          |                             |                             |                         |
|   | Mudar             |   | o                        |                             | o                           |                         |
| Filtro de ar  | Verificar         | o   |                          |                             |                             |                         |
|   | Limpar            |   |                          | o(1)                        |                             |                         |
| Copo de sedimentação  | Limpar            |   |                          |                             | o                           |                         |
| Velas   | Verificar limpar  |   |                          |                             | o                           |                         |
| Supressor de centelhas  | Limpar            |   |                          |                             | o                           |                         |
| Limpeza da válvula  | Verificar ajustar |   |                          |                             |                             | o(2)                    |
| Depósito de combustível e filtro  | Limpar            |   |                          |                             |                             | o(2)                    |
| Linha de combustível  | Verificar         | De 2 em 2 anos (substituir se necessário) (2) |                          |                             |                             |                         |

1) Faça a manutenção com mais frequência quando utilizar em áreas poeirentas.

2) A manutenção destes artigos deve ser realizada por um revendedor de geradores autorizado, a não ser que o proprietário possua todas as ferramentas adequadas e seja qualificado a nível de mecânica.

(3) Para uso comercial profissional, longas horas de funcionamento para determinar intervalos de manutenção adequados.

### AVISO

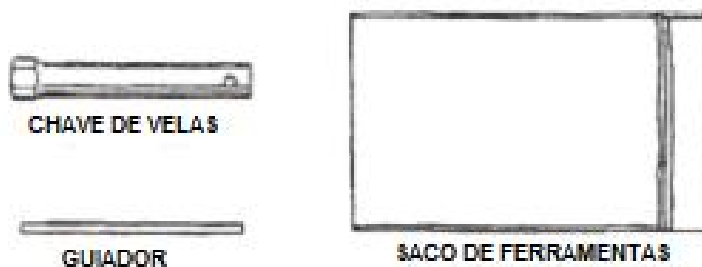
**A manutenção inadequada ou a incapacidade para corrigir um problema antes do funcionamento, pode provocar uma avaria, que pode resultar em ferimentos graves ou morte. Siga sempre as recomendações de inspeção e de manutenção e os programas neste manual do utilizador.**

O programa de manutenção aplica-se a condições de funcionamento normal. Se opera o seu gerador sob condições rigorosas, como carga elevada sustentada ou funcionamento a alta temperatura, ou se o utiliza em condições excecionalmente húmidas ou poeirentas, consulte o seu revendedor para obter recomendações aplicáveis às suas necessidades e utilização individuais.



## 7.2 Kit de ferramentas

As ferramentas fornecidas com o gerador ajudarão a realizar os procedimentos de manutenção do proprietário indicados na página seguinte. Guarde sempre este kit de ferramentas junto do gerador.

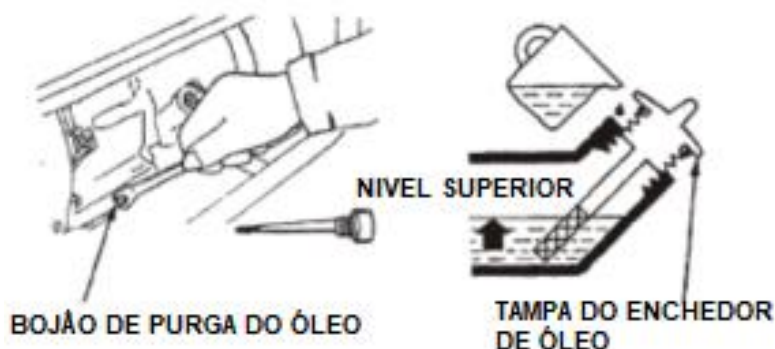


**NOTA:** Os diagramas podem variar de acordo com os tipos.

## 7.3 Mudança do óleo de motor

Drene o óleo enquanto o motor está quente para assegurar uma drenagem completa e rápida.

1. Retire o boião de purga e a arruela de vedação, a tampa do filtro de óleo e drene o óleo
2. Volte a colocar o boião de purga e a arruela de vedação. Aperte bem o boião.
3. Volte a encher com o óleo recomendado e verifique o nível de óleo.



O óleo de motor usado pode causar câncer de pele se for repetidamente deixado dentro.

### **⚠ CUIDADO**

Óleo de motor usado pode provocar cancro se estiver continuamente em contacto com a pele durante longos períodos.

Embora isto seja improvável a não ser que manuseie óleo usado diariamente, continua a ser aconselhável lavar bem as mãos com sabão e água o mais rápido possível depois de manusear óleo usado.

Elimine o óleo do motor usado de forma compatível com o ambiente. Sugerimos que o entregue num recipiente fechado na sua estação de serviço ou num centro de reciclagem.

Não o lance no lixo nem o despeje no chão.

## 7.4 Manutenção do filtro de ar

Um filtro de ar sujo restringe o fluxo de ar para o carburador. Para evitar um mau funcionamento do carburador, limpe o filtro de ar regularmente. Faça a manutenção com mais frequência quando operar o gerador em áreas extremamente poeirentas.

### **⚠ AVISO**

Usar gasolina ou solvente inflamável para limpar o componente do filtro pode provocar um incêndio ou uma explosão. Use apenas água com sabão ou um solvente não inflamável.

## NOTA

**Nunca deixe o gerador funcionar sem o filtro de ar. Isto provoca um desgaste rápido do motor.**



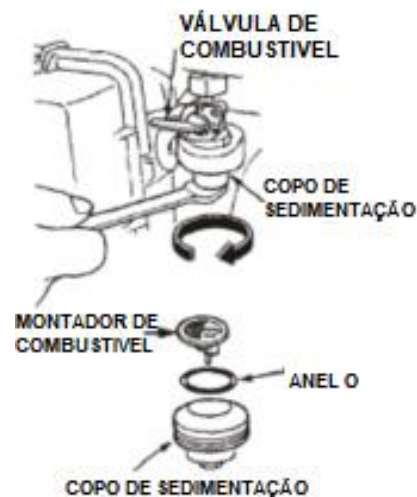
- 1) Desaperte os clips na tampa do filtro de ar, retire a tampa do filtro de ar e remova o componente.
- 2) Lave o componente numa solução de detergente doméstico e água quente, depois lave bem; ou lave num solvente não inflamável ou elevado ponto de inflamação. Deixe o componente secar bem.
- 3) Molhe o componente em óleo de motor limpo e esprema ou óleo em excesso. O motor deitará fumo durante o arranque inicial se deixar demasiado óleo no componente.
- 4) Volte a instalar o componente do filtro de ar e a tampa.



## 7.5 Limpeza do copo de sedimentação

O copo de sedimentação evita que a sujidade ou a água existentes no depósito de combustível entrem no carburador. Se o motor não funcionar durante um longo período de tempo, o copo de sedimentação deve ser limpo.

- 1) Gire a válvula de combustível para a posição OFF. Remova o copo de sedimentação e o anel O.
- 2) Limpe o copo de sedimentação e o anel O, em solvente não inflamável ou de elevado ponto de inflamação.
- 3) Volte a colocar o anel O e o copo de sedimentação.
- 4) Gire a válvula de combustível para a posição ON e verifique se há fugas.



## 7.6 Manutenção da vela de ignição

Velas recomendadas: F5T, F6TC ou F7TJC ou outras equivalentes

Para assegurar um bom funcionamento do motor, a vela deve estar inserida no devido espaço e sem depósitos.

Se o motor esteve em funcionamento, o silenciador deve estar quente. Tenha cuidado para não tocar no silenciador.

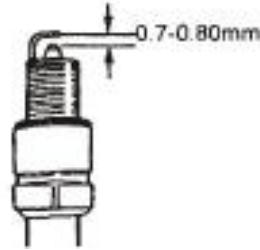
- 1) Remova a tampa da vela.
- 2) Limpe qualquer sujidade em redor da base da vela.
- 3) Use a chave inglesa fornecida no kit de ferramentas para remover a vela de ignição.

## CHAVE DE VELAS



## TAMPA DA VELA

- 4) Inspeção visualmente a vela de ignição. Deite fora se o isolante estiver rachado ou lascado. Limpe a vela de ignição com uma escova de arame se for reutilizada.
- 5) Meça o espaço da vela com um calibrador de lâminas. Corrija se for necessário dobrando cuidadosamente o eletrodo lateral.



O espaço deve ser: 0,70-0,80 mm (0.028-0.031 in).

- 6) Certifique se a arruela da vela de ignição está em boas condições e encaixe a vela manualmente para evitar instalação transversal.
- 7) Depois de instalar a vela de ignição, aperte-a com uma chave para velas de ignição para comprimir a arruela. Se instalar uma vela de ignição nova, aperte com 1/2 depois de encaixar a vela de ignição para comprimir a arruela. Se reinstalar uma vela de ignição usada, aperte com 1/8 -1/4 depois de encaixar a vela de ignição para comprimir a arruela.

**NOTA: A vela de ignição deve estar bem apertada. Uma vela de ignição mal apertada pode aquecer**

**demasiado e danificar o motor. Nunca use velas de ignição que possuam uma gama de calor inadequada. Use apenas velas recomendadas ou equivalentes.**

## 8. TRANSPORTE/ARMAZENAGEM

Quando transportar o gerador, gire o interruptor do motor e a válvula de combustível para a posição OFF. Mantenha o gerador nivelado para evitar derramamento de combustível. O vapor do combustível ou o combustível derramado pode incendiar.

Não volte a máquina para qualquer um dos lados e mantenha a máquina na posição horizontal durante o processo de transporte.

### AVISO

**O contacto com um motor quente ou um sistema de escape pode provocar queimaduras graves ou incêndios. Deixe o motor arrefecer antes de transportar ou guardar o gerador.**

Tenha cuidado para não deixar cair ou gerador ou bater com ele durante o transporte. Não coloque objetos pesados no gerador.

Antes de guardar a unidade durante um longo período:

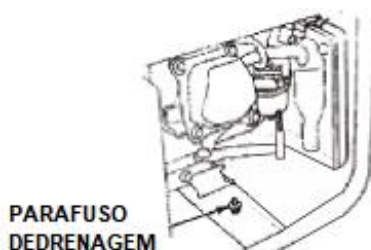
- Certifique-se que a área de armazenagem não tem humidade ou pó.
- Faça a manutenção de acordo com a tabela abaixo:

| TEMPO DE ARMAZENAGEM  | PROCEDIMENTO DE MANUTENÇÃO RECOMENDADO PARA EVITAR UM ARRANQUE DIFÍCIL  |
|---|---|
| Menos do 1 mês  | Não é necessária preparação.  |
| 1 a 2 meses   | Encha com gasolina fresca e adicione condicionador de gasolina*   |
| 2 meses a 1 ano   | Encha com gasolina fresca e adicione condicionador de gasolina*<br>Drene a taça da boia do carburador.<br>Drene o copo de sedimentação.   |
| 1 ano ou mais   | Encha com gasolina fresca e adicione condicionador de gasolina*<br>Drene a taça da boia do carburador.<br>Drene o copo de sedimentação.<br>Remova a tampa da vela de ignição. Deite uma colher de sopa de óleo de motor no cilindro. Rode o motor lentamente com a corda de puxar para distribuir o óleo.<br>Volte a instalar a vela de ignição.<br>Mude o óleo do motor.<br>Após retirar do armazém, drene a gasolina guardada para um recipiente adequado e encha com gasolina fresca antes de iniciar. |
| *Use condicionadores de gasolina formulados para um longo período de armazenagem. Contacte o seu revendedor de geradores autorizado para recomendações sobre o condicionador. |   |

1) Drene o carburador soltando o parafuso de drenagem. Drene a gasolina para um recipiente adequado.

**AVISO**

**A gasolina é extremamente inflamável e explosiva sob determinadas condições. Realize esta tarefa numa área bem ventilada com o motor parado. Não fume nem permita chamas ou faíscas durante este processo.**

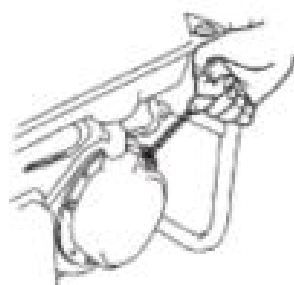


O combustível desta máquina é inflamável e explosivo. Depois de desligar a máquina, o combustível adicional deve ser tratado devidamente e os requisitos ambientais devem ser cumpridos.

2) Mude o óleo do motor.

3) Remova a vela de ignição e deite uma colher de sopa de óleo limpo no cilindro. Dê várias voltas ao motor para distribuir o óleo, depois reinstale a vela de ignição.

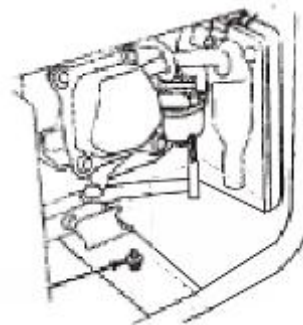
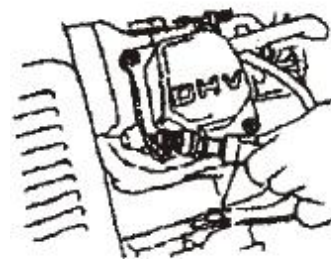
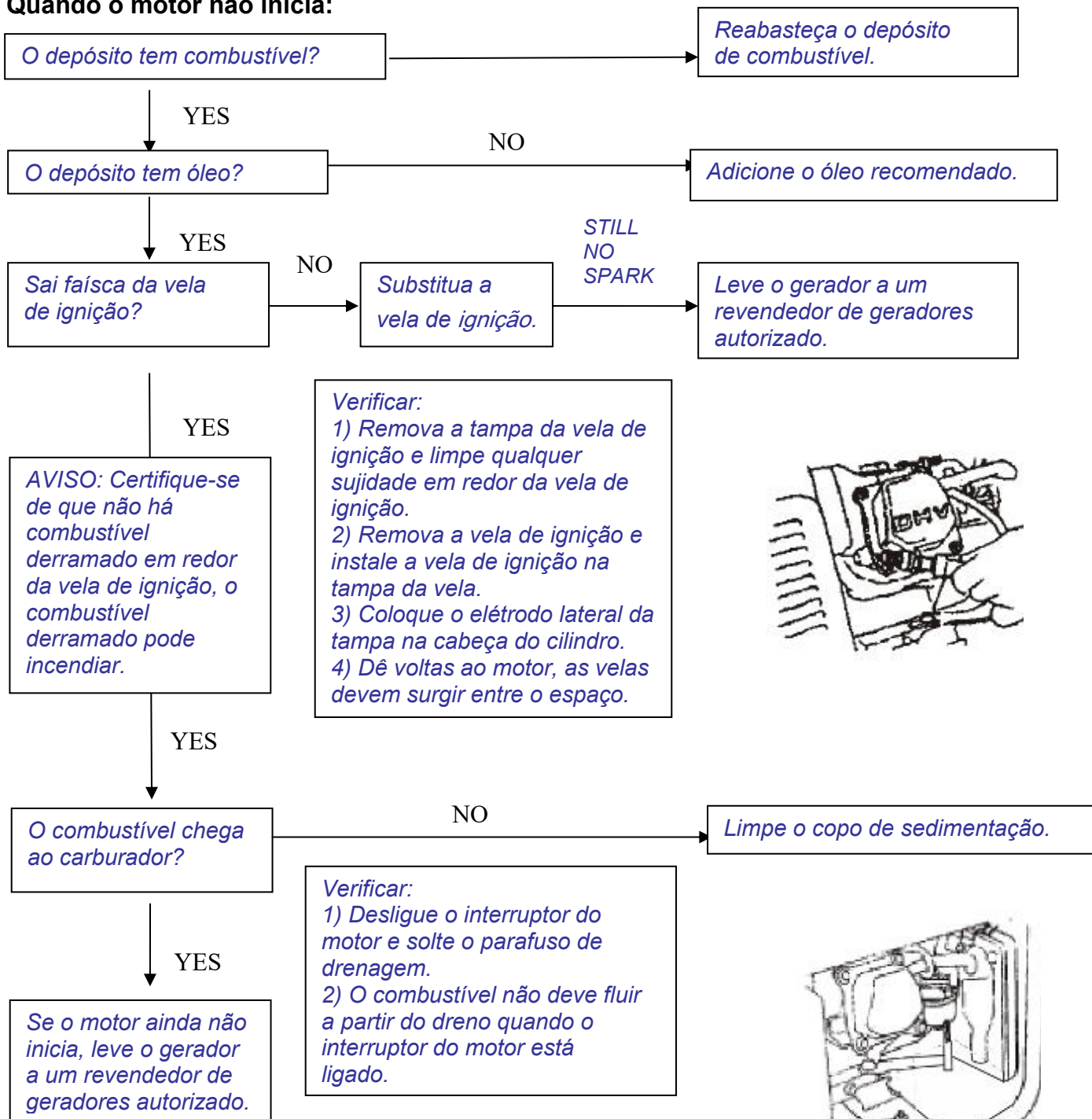
4) Puxe o cabo do arrancador lentamente até sentir alguma resistência. Neste ponto, o êmbolo vem acima na sua batida de compressão e ambas as válvulas, de entrada e saída, são fechadas. Guardar o motor nesta posição ajudará a protegê-lo da corrosão interna.



Alinhe o entalhe na polia do arrancador com o orifício no topo do motor de arranque de recuo. A máquina desmontada ou danificada deve ser enviada para um organismo profissional para processamento. Certifique-se de que o combustível e o lubrificante dentro da máquina já foram drenados. Algumas peças da máquina são potencialmente perigosas para as crianças. Coloque e manuseie todas as partes longe do alcance das crianças.

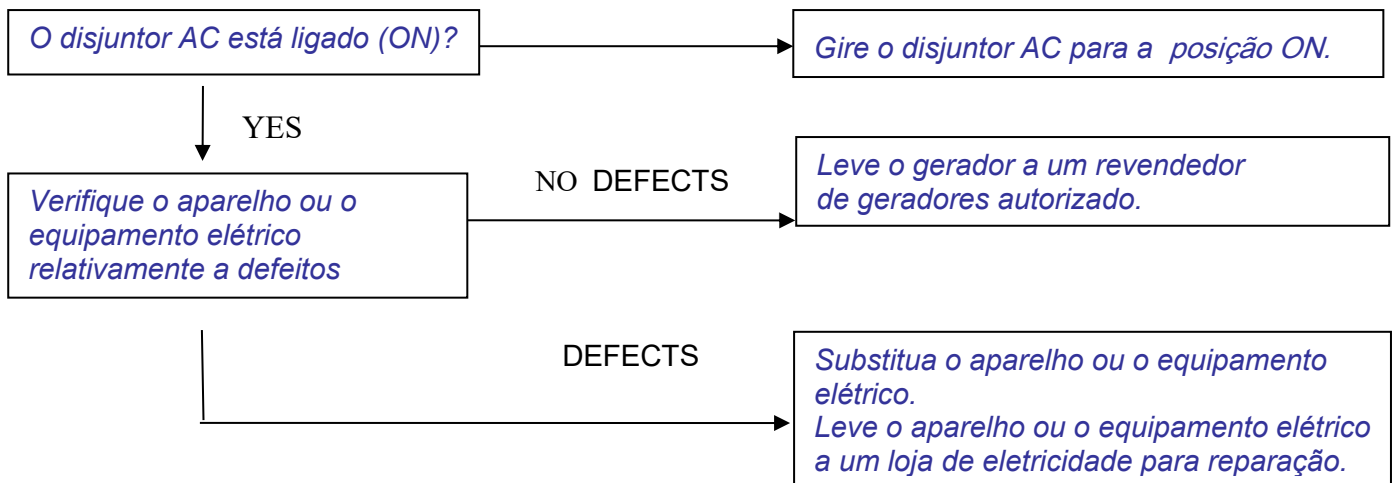
## 9. RESOLUÇÃO DE PROBLEMAS

**Quando o motor não inicia:**

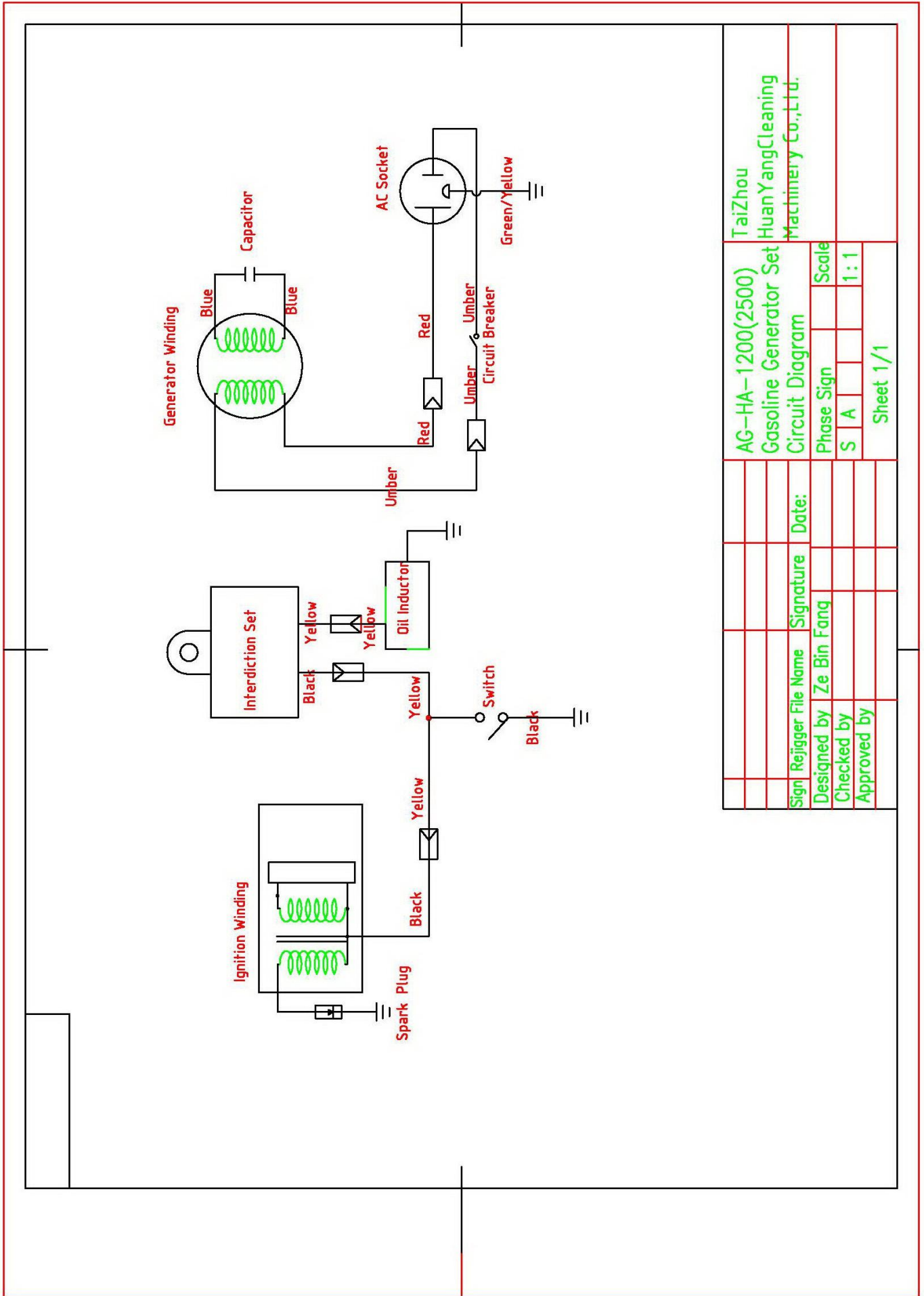


PARAFUSO DE DRENAGEM

*Não há eletricidade nos recetáculos AC*



# 10. DIAGRAMA DO CIRCUITO



|                        |                   |                    |       |
|------------------------|-------------------|--------------------|-------|
| AG-HA-1200(2500)       |                   | TaiZhou            |       |
| Gasoline Generator Set |                   | HuanYangCleaning   |       |
| Circuit Diagram        |                   | Machinery Co.,Ltd. |       |
| Sign                   | Rejiger File Name | Signature          | Date: |
| Designed by            | Ze Bin Fang       |                    |       |
| Checked by             |                   |                    |       |
| Approved by            |                   |                    |       |
| Phase Sign             |                   | Scale              |       |
| S                      | A                 |                    | 1:1   |
|                        |                   | Sheet 1/1          |       |

## 11. ESPECIFICAÇÕES

|                                    |  |   |
|------------------------------------|--|---|
| Motor                              | Modelo do motor                        | PT156F1   |
|                                    | Tipo de motor                          | Cilindro único, de 4 tempos, refrigeração de ar forçada, OHV. |
|                                    | Deslocação (CC)                        | 93 cc   |
|                                    | Velocidade nominal                     | 3000/min  |
|                                    | Sistema de ignição                     | Transistor-magneto  |
|                                    | Sistema de arranque                    | Recoil  |
|                                    | Volume de combustível (L)              | 5.2 L   |
|                                    | Tempo de funcionamento contínuo (h)    | 8.5 h   |
|                                    | Consumo mínimo de combustível (g/kW.h) | 435 g/kW.h  |
|                                    | Lubrificante: Capacidade de óleo (L)   | 0.36 L  |
|                                    | Nível da pressão sonora: LpA           | 70.5 dB(A), K = 2,13 dB(A)                                    |
|                                    | Nível da potência sonora LwA           | 90.6 dB(A) K = 2,13 dB(A)                                     |
|                                    | Nível da potência sonora garantido     | 93 dB(A)  |
|                                    | GRUPO Gerador                          | Tensão de saída AC  |
| Frequência AC                      |  | 50 Hz   |
| Potência de saída nominal AC (COP) |  | 0.9 kW  |
| Potência de saída máxima AC        |  | Max. 1.0 kW (S2:5 min)  |
| Fator de potência                  |  | 1.0   |
| Potência nominal                   |  | 3.9 A   |
| Classe do desempenho               |  | G1  |
| Classe da qualidade                |  | B   |
| Temperatura máxima                 |  | 40°C  |
| Altitude máxima                    |  | 1000 m  |
| Grau de proteção contra líquidos   |  | IP23M   |
| Dimensão (CxLxA)                   |  | 48 cm x 39 cm x 40.5 cm                                       |
| Peso líquido                       |  | 25.5 kg   |



# 12. DECLARAÇÃO CE DE CONFORMIDADE



BUILDER SAS  
ZI, 32 RUE ARISTIDE BERGES – 312070 CUGNAUX – FRANCE

Declara que a máquina indicada abaixo:  
GRUPO ELECTROGÊNICO DE BAIXA POTÊNCIA  
Modelo: FG1000

Número de série: 20240709271-20240709470

Está em conformidade com as disposições da Diretiva 2006/42/CE relativa às máquinas e leis nacionais que a transpõem:

Também está em conformidade com as seguintes Diretiva europeias:

EMC Diretiva 2014/30/UE

Diretiva de Emissões (UE) 2016/1628 e 2017/656 / UE

ROHS Diretiva (UE) 2015/863 que altera 2011/65 / UE

Diretiva 2000/14/CE relativa ao ruído Anexo VI + 2005/88/CE

Também está em conformidade com as normas europeias, com as normas nacionais e as seguintes

disposições técnicas:

EN ISO 8528-13:2016

EN 55012:2007/A1:2009

EN IEC61000-6-1:2019

Certificado de ruído pelo organismo notificado: TÜV SÜD Industrie Service GmbH (Organismo Notificado 0036),

Westendstrasse 199 80686 Munchen Deutschland (Alemanha)

Nível de potência sonora medido, LwA: 90.6 dB(A), K = 2.13 dB(A)

Nível de potência sonora garantido : 93 dB(A)

Responsável pelo ficheiro técnico: Michel Krebs

Fabricado em Cugnaux , 05/06/2024

Philippe MARIE / PDG

# FEIDER

## GARANTIA

O fabricante oferece garantia do produto contra defeitos em materiais e mão-de-obra durante um período de 5 anos desde a data de aquisição original. A garantia só se aplica se o produto se destinar a uso doméstico. A garantia não cobre avarias resultantes do desgaste normal.

O fabricante acorda substituir as peças identificadas como defeituosas pelo distribuidor designado. O fabricante não é responsável pela substituição da máquina, parcial ou integralmente e/ou danos decorrentes.

A garantia **não** cobre avarias devido a:

- manutenção **insuficiente**,
- montagem, regulação e funcionamento incorretos do produto.
- peças sujeitas a desgaste normal.

A garantia **não é** extensível a:

- custos de envio embalagem.
- uso da ferramenta para outros fins que não o previsto e para o qual foi concebida.
- utilização e manutenção da máquina de forma não descrita no manual de instruções.

Devido à nossa política de melhoramento contínuo do produto, reservamo-nos o direito de alterar ou modificar as especificações sem aviso. Por conseguinte, o produto pode diferir da informação contida aqui, mas uma modificação será implementada sem aviso prévio se for considerada como uma melhoria da característica anterior.

LEIA ESTE MANUAL CUIDADOSAMENTE ANTES DE UTILIZAR O APARELHO.

Quando encomendar peças sobressalentes, indique o número ou código da peça. Pode encontrar esta informação na lista de peças sobressalentes incluída neste manual. Guarde o recibo da compra: sem ele a garantia é inválida. Para o ajudar com o seu produto, convidamo-lo a contactar-nos por telefone ou através do nosso website:

- +33 (0)9.70.75.30.30
- <https://services.swap-europe.com/contact>

Tem de criar um bilhete através da plataforma Web.

- Registe-se ou crie a sua conta.
- Indique a referência da ferramenta.
- Escolha o assunto do seu pedido.
- Descreva o seu problema.
- Anexe estes ficheiros: fatura ou recibo de venda, foto da placa de identificação (número de série), foto da peça que precisa (por exemplo; pinos da ficha do transformado que estejam partidos).



# swap

## 14. FALHA DO PRODUTO

### O QUE FAZER SE A MINHA MÁQUINA AVARIAR?

#### Se adquiriu o seu produto numa loja:

- a) Esvazie o depósito de combustível.
  - b) Certifique-se de que a sua máquina está completa com todos os acessórios fornecidos e limpa! Se não for o caso, o reparador recusará a máquina.
- Dirija-se à loja com a máquina completa e com o recibo ou a fatura.

#### Se adquiriu o seu produto num website:

- a) Esvazie o depósito de combustível.
- b) Certifique-se de que a sua máquina está completa com todos os acessórios fornecidos e limpa! Se não for o caso, o reparador recusará a máquina.
- c) Crie um bilhete de assistência SWAP-Europe no site: <https://services.swap-europe.com>. Quando fizer o pedido na SWAP-Europe, deve anexar a fatura e a foto da placa de identificação (número de série).
- d) Contacte a estação de reparação para se certificar de que está disponível antes de entregar a máquina.

Dirija-se à estação de reparação com a máquina completa embalada, acompanhada da fatura da compra e a folha de apoio da estação, que pode descarregar após concluir o pedido de assistência no site da SWAP-Europe

Para máquinas com falhas de motor dos fabricantes BRIGGS & STRATTON, HONDA e RATO, consulte as instruções seguintes.

As reparações serão realizadas por fabricantes de motores aprovados destes fabricantes, consulte o respetivo site:

- <http://www.briggsandstratton.com/eu/fr>
- <http://www.honda-engines-eu.com/fr/service-network-page:jsessionid=5EE8456CF39CD572AA2AEEDFD290CDAE>
- <https://www.rato-europe.com/it/service-network>

**Guarde a embalagem original para permitir que o serviço pós-venda devolva ou embale a sua máquina numa caixa de cartão idêntica com as mesmas dimensões.**

**Para qualquer dúvida sobre o nosso serviço pós-venda faça um pedido no nosso website <https://services.swap-europe.com>**

**A nossa linha de apoio está disponível em + 33(9) 70 75 30 30.**



## 15. EXCLUSÕES DA GARANTIA

### A GARANTIA NÃO COBRE :

- Arranque e configuração do produto.
- Danos resultantes do desgaste normal do produto.
- Danos resultantes da utilização indevida do produto.
- Danos resultantes da montagem ou do arranque não realizados de acordo com o manual de instruções.
- Avarias relacionadas com a carburação depois de 90 dias e sujidade nos carburadores.
- Realização de manutenção periódica e normal.
- Ações de modificação e desmontagem que invalidem diretamente a garantia.
- Produtos cuja marca de autenticação original (marca, número de série) tenha sido deteriorada, alterada ou retirada.
- Substituição de consumíveis.
- A utilização de peças não originais.
- Quebra de peças na sequência de impactos ou projeções.
- Avarias dos acessórios.
- Defeitos e suas consequências relacionadas com qualquer causa externa.
- Perda de componentes e perda devido a mau aparafusamento.
- Cortar componentes e qualquer dano relacionado com peças soltas.
- Sobrecarga ou sobreaquecimento.
- Má qualidade do fornecimento de energia: tensão deficiente, erro de tensão, etc.
- Danos resultantes da privação de usufruto do produto durante o tempo necessário para reparações e, em geral, os custos relacionados com a imobilização do produto.
- Os custos de uma segunda opinião estabelecidos por um terceiro na sequência de uma estimativa de uma estação de reparação SWAP–Europe
- O uso de um produto que evidencie um defeito ou uma avaria que não tenha sido sujeito a um relatório imediato e/ou reparação com os serviços da SWAP–Europe.
- Deterioração relacionada com o transporte e armazenamento\*.
- Iniciadores depois de 90 dias.
- Óleo, gasolina, lubrificante.
- Danos relacionados com a utilização de combustíveis ou lubrificantes não conformes.

\* De acordo com a legislação dos transportes, os danos relacionados com o transporte devem ser declarados aos transportadores no prazo máximo de 48 horas após observação por carta registada com aviso de receção. Este documento é um suplemento ao seu aviso, não uma lista exaustiva.

**Atenção:** todas as encomendas devem ser verificadas na presença da pessoa que efetua a entrega. Caso a pessoa que efetua a entrega se recuse, deve simplesmente recusar a entrega e notificar a sua recusa.

**Aviso:** as reservas não excluem a notificação por carta registada com aviso de receção no prazo de 72 horas.

#### **Informação:**

Os dispositivos térmicos devem ser hibernados em cada estação (assistência disponível no site da SWAP–Europe). As baterias devem ser carregadas antes de serem armazenadas.

# FEIDER



BUILDER SAS

32 rue Aristide Bergès - Z.I. du Casque - 31270 Cugnaux - France

MADE IN PRC